

# Die gymnasiale Oberstufe am allgemein bildenden Gymnasium in Baden-Württemberg – Abitur 2022



unesco-projekt-schulen



# **Die gymnasiale Oberstufe am allgemein bildenden Gymnasium in Baden-Württemberg – Abitur 2022**

1. Allgemeines
2. Fächer und Kurse
3. Belegungs- und Anrechnungspflicht
4. Leistungsmessung und Notengebung
5. Abiturprüfung
6. Gesamtqualifikation
7. Zeitlicher Überblick
8. Besonderheiten
9. Wiederholung
10. Fachhochschulreife

# 1 Allgemeines

---

- Gliederung der Oberstufe in
  - eine 1-jährige Einführungsphase (Kl. 11 / G9) und
  - eine 2-jährige Qualifikationsphase / Kursstufe (Kursstufe 1 (Kl. 12) und Kursstufe 2 (Kl. 13))
- 4 Halbjahre der Kursstufe bilden eine pädagogische Einheit (keine Versetzung, „Umwahl“ i. d. Regel nicht möglich)
- Information und Beratung durch Oberstufenberater und TutorIn (= frühere KlassenlehrerIn)

# 1 Allgemeines

---

- Vollständige, korrekte und verbindliche Kurswahl sowie vorläufige Wahl der mdl. Fächer frühestens 8 Wochen vor Unterrichtsende Klasse 11 (G9), voraussichtlich im Mai
- Gesamtqualifikation (Abiturzeugnisnote) setzt sich zusammen aus
  - Leistungen der 4 Halbjahre (600 von 900 Punkten entspricht  $\frac{2}{3}$  der Gesamtpunktzahl)
  - Ergebnisse der Abiturprüfung (300 von 900 Punkten entspricht  $\frac{1}{3}$  der Gesamtpunktzahl)

## 2 Fächer und Kurse

Einteilung der Fächer der Kursstufe in drei Aufgabenfelder sowie in einen Pflicht- und einen Wahlbereich:

Aufgabenfeld	Pflichtbereich	Wahlbereich
<b>I</b> sprachlich-literarisch- künstlerisch	Deutsch Fremdsprachen (Engl., Franz., Latein, Span.) Musik, Bildende Kunst	Literatur
<b>II</b> gesellschaftswissen- schaftlich	Geschichte, Geographie, Gem.kunde, Ethik Religionslehre	Philosophie Psychologie
<b>III</b> mathematisch- naturwissenschaftlich- technisch	Mathematik Biologie, Chemie, Physik	Astronomie Darstellende Geometrie Informatik
ohne Zuordnung	Sport	

# 2 Fächer und Kurse

---

## 2.1 Kursarten \*

- Kurse in Leistungsfächern sind fünfstündig.
- Kurse in Basisfächern sind dreistündig in Deutsch, Mathe, Fremdsprache und Naturwissenschaften.
- Der Seminarkurs wird i.d.R. dreistündig angeboten.
- Alle anderen Kurse sind zweistündig.

\* Kurs = Unterricht in einem Fach in einem Halbjahr

# 2 Fächer und Kurse

---

## 2.4 Besondere Lernleistung (BLL)

Neben bisher aufgeführten Kursen kann eine Besondere Lernleistung (BLL) belegt bzw. eingebracht werden:

- Arten von BLL:
1. Seminarkurs
  2. Wettbewerb
  3. Schülerstudium
  4. Praktikum
  5. Gesellschaftliches Engagement in Gremien  
(auf Kursstufenniveau, Umfang muss Seminarkurs vergleichbar sein.)

Es gibt zwei Möglichkeiten, Leistungen der BLL in Gesamtqualifikation einzubringen (s. u.).

# 2 Fächer und Kurse

---

## 2.4.1 Seminarkurs

- zwei halbjährige, i.d.R. dreistündige Kurse (1. und 2. Halbjahr in K1)
- fächerübergreifende Themenstellung
- Bestandteile: Kursteilnahme, Dokumentation, Kolloquium
- Zuordnung zu einem der drei Aufgabenfelder (nach inhaltlichem Schwerpunkt)
- Bewertung: Gesamtnote aus
  - Notenpunkten für die beiden halbjährigen Kurse → 50%
  - Präsentation (20-25 Min.) + Kolloquium (10 Min.) → 25%
  - schriftliche Dokumentation → 25%



# 3 Leistungsmessung und Notengebung

## 3.1 Das 15-Punkte-System

Punkte	15	14	13	12	11	10	9	8	7	6	5	4	3	2	1	0
Note	sehr gut			gut			befr			ausr			mgh			ug

**Belegungspflichtige Kurse dürfen nicht mit 0 Punkten abgeschlossen werden**



**→ Wiederholung von K1 oder Nichtzulassung zur Abiturprüfung**

**Kurse mit weniger als 5 Punkten werden als „unterpunktet“ bezeichnet**

**→ u.U. Nichtzuerkennung der allgemeinen Hochschulreife**

# 3 Leistungsmessung und Notengebung

---

## 3.2 Klassenarbeiten

- in fünfstündigen Kursen: mindestens 2 pro Halbjahr (außer im 4. HJ: mindestens 1)
- in zwei- und dreistündigen Kursen: mindestens 1 pro Halbjahr
- Sonderfall Sport:
  - LF: in allen Schulhalbjahren jeweils eine Klassenarbeit + in den ersten beiden Schulhalbjahren zusammen mindestens drei Klassenarbeiten
  - BF: es können Klassenarbeiten geschrieben werden

# 3 Leistungsmessung und Notengebung

---

## 3.3 GFS

- Verpflichtung zu mindestens 3 „Gleichwertigen Feststellungen von Schülerleistungen“ (GFS) im Verlauf der Kursstufe in 3 verschiedenen Fächern in den ersten drei Halbjahren (4. GFS auf Wunsch im 4. Halbjahr möglich)
- Wahl der 4. GFS: mit dem Eintritt in das 4. Halbjahr
- z.B. schriftliche Hausarbeiten, Projekte, Referate, mündliche Prüfungen, Präsentationen, ...
- Wertung wie eine Klassenarbeit
- Zeitpunkt der Wahl der drei verbindlichen GFS: innerhalb der ersten 6 Wochen nach Beginn des Unterrichts des ersten Schulhalbjahres

# 3 Leistungsmessung und Notengebung

---

## 3.4 Zeugnisse

- pro Halbjahr ein Halbjahreszeugnis über in den einzelnen Kursen erbrachte Leistungen
- Bewertungen über Verhalten und Mitarbeit in allen 4 Halbjahren
- Zeugnis der allgemeinen Hochschulreife am Ende der Kursstufe über alle Leistungen in den Kursen und der Abiturprüfung

# 4 Belegungs- und Anrechnungspflicht

---

## 4.1 Leistungsfächer

In den 4 Halbjahren der Kursstufe müssen im Umfang von je 5 Wochenstunden 3 Leistungsfächer belegt werden:

Zwei Fächer aus:

Deutsch

Mathe

Fremdsprache (Englisch, Französisch, Spanisch, Latein)

Naturwissenschaft (Bio, Chemie, Physik)

3. Fach frei

(unter der Voraussetzung, dass alle 3 Aufgabenfelder in der Abiturprüfung abgedeckt und Mathematik sowie Deutsch schriftliche oder mündliche Prüfungsfächer sind)

# 4 Belegungspflicht

---

## 4.2 Basisfächer

Neben den 12 fünfstündigen Kursen der Leistungsfächer sind mindestens 30 Kurse in weiteren Fächern zu belegen, darunter – falls nicht bereits als Leistungsfach belegt – durchgängig über 4 Halbjahre folgende Fächer:

- Deutsch
- Mathematik
- 1 Fremdsprache
- 1 Naturwissenschaft
- **1 weitere Fremdsprache oder Naturwissenschaft**
- Geschichte
- Geographie und GK\*
- Religionslehre oder Ethik
- BK oder Musik
- Sport

\* in der Regel je 2 Halbjahre im Wechsel

# 4 Belegungspflicht

---

## 4.3 Belegungspflicht

Zahl der zu belegenden Kurse ist vorgeschrieben:

- 12 fünfstündige Kurse (Leistungsfächer)
- mindestens 30 weitere Kurse in übrigen Fächern
- und (unabhängig vom Profil der Mittelstufe):

2 Fremdsprachen + 1 Naturwissenschaft

**oder**

1 Fremdsprache + 2 Naturwissenschaften

# 4 Belegungspflicht

## Übersicht:

<p><b>3 Leistungsfächer</b></p> <p><b>5-stündig</b></p>	<p><b>Basisfächer</b></p> <p><b>3-stündig:</b></p>	<p><b>Basisfächer</b></p> <p><b>2-stündig:</b></p>	<p><b>zusätzliche Belegpflicht:</b></p>
<p><u>2 Fächer aus:</u></p> <p>Deutsch Mathematik Fremdsprache Naturwissenschaft</p>	<p>Deutsch Mathematik Fremdsprachen Naturwissenschaften</p>	<p>alle weiteren Basisfächer/ Wahlfächer</p>	<p>2 Fremdspr. + 1 Naturwiss. oder 1 Fremdspr. + 2 Naturwiss.  (+ ...)</p>
<p><b>3. Frei</b></p> <p>(unter der Voraussetzung, dass alle 3 Aufgabenfelder in der Abiturprüfung abgedeckt und M sowie D schriftl. oder mündl. Prüfungsfächer sind)</p>			
<p><b>12 Kurse</b></p>	<p><b>+ mind. 30 Kurse = mindestens 42 Kurse</b></p>		



# 4 Anrechnungspflicht

---

## 4.5 Anrechnungspflicht

Zahl der anzurechnenden Kurse ist vorgeschrieben:

- 12 Kurse in den Leistungsfächern
- 28 Kurse in den übrigen Fächern (inklusive der mündlichen Prüfungsfächer)

**Anders formuliert:**

Genau 40 Kurse sind anrechnungspflichtig.

# 4 Belegungs- und Anrechnungspflicht

## Übersicht

### Belegungspflicht

als Basisfach (wenn nicht LF):

- Deutsch (4)
- Mathematik (4)
- Fremdsprache (4)
- Naturwissenschaft (4)
- eine weitere FS/NW (4)
- BK/Mus (4)
- Geschichte (4)
- Geo/GK (2+2)
- Religion/Ethik (4)
- Sport (4)

→ **12 Kurse in LF (3 LF in 4 Halbjahren)  
+ mindestens 30 weitere Kurse in  
Basisfächern**

→ **mindestens 42** Kurse insgesamt

### Anrechnungspflicht

- **je 4 Kurse in den 3 LF (davon die  
Kurse in 2 LF doppelt gewichtet)**

- Deutsch (4)
- Mathematik (4)
- Fremdsprache (4)
- Naturwissenschaft (4)
- eine weitere FS/NW (4)
- BK/Mus (2)
- Geschichte (4)
- Geo/GK (2+2)
- Kurse der mündlichen Prüfungsfächer

→ **12 Kurse im LF  
+ 28 weitere Kurse in Basisfächern**

→ **genau 40** Kurse insgesamt

# 4 Wahlbeispiele

## Wahlbeispiele:

	Schüler 1	Schüler 2	Schüler 3	Schüler 4
Leistungsfächer	Deutsch Mathematik GK	Deutsch Englisch Französisch	Englisch Chemie GK	Mathematik Biologie Sport
Basisfächer 3-stündig		Mathematik	Deutsch Mathematik	Deutsch
FS 1	Englisch			Englisch
FS 2				
Nw 1	Chemie	Biologie		
Nw 2	Biologie		Physik	Chemie
Basisfächer 2-stündig	Geschichte Geo Religion BK Sport	Geschichte Geo/GK Religion Musik Sport	Geschichte Geo Ethik BK Sport	Geschichte Geo/GK Ethik Musik
Wahlbereich	Astronomie	Literatur		Philosophie
Besondere Lernleistung		Seminarkurs (statt Geo/GK)		
Gesamtstunden/ Halbjahr	34+36+34+32	34+34+33+33	32+34+34+32	34+34+32+32
Anzahl Kurse	12+32+2=46	12+28+2+2	12+32=44	12+28+2=42

→ rot gedruckte Fächer sind mündliche Prüfungsfächer

# 5 Abiturprüfung

---

- findet im 4. Halbjahr statt
- gliedert sich in einen schriftlichen und einen mündlichen Teil
- besteht aus 5 Prüfungsfächern: 3 schriftliche und 2 mündliche (oder ggf. 1 mündliches + BLL).
- Durch die Wahl der 5 Prüfungsfächer müssen alle 3 Aufgabenfelder (AF) abgedeckt werden.
- Deutsch und Mathematik müssen schriftliche oder mündliche Prüfungsfächer sein.
- In den Prüfungsfächern müssen die Kurse aller 4 Halbjahre besucht werden (Ausnahme: Geographie und Gemeinschaftskunde).

# 5 Abiturprüfung

---

## 5.1 Schriftliche Prüfung

- erfolgt in den drei Leistungsfächern
- Aufgaben werden zentral vom Kultusministerium gestellt

# 5 Abiturprüfung

---

## 5.2 Mündliche Prüfung

- erfolgt in zwei Fächern (Basis- oder Wahlfächer)
- endgültige Festlegung zu Beginn des 4. Halbjahres
- klassische mündliche Prüfung, **keine** Präsentationsprüfung
- erfolgt in Geo/Gk als „Kombiprüfung“ (Inhalte aller 4 Halbjahre mit Prüfungsschwerpunkt in einem Fach)
- Bei GK als LF ist die mündl. Prüfung in Geo nicht möglich
- EINE mündliche Prüfung kann ggf. durch eine Besondere Lernleistung (BLL), nicht jedoch in Deutsch oder Mathematik, ersetzt werden. Zeitpunkt der Entscheidung: 1 Tag nach Ausgabe des Zeugnisses für das 4. Halbjahr

# 5 Abiturprüfung

---

## 5.2 Mündliche Prüfung

- dauert etwa 20 Minuten
- Prüfungsaufgaben werden vom Fachlehrer gestellt, die der Schüler ca. 20 Min vor der Prüfung zur Vorbereitung erhält.

## 5.3 Weitere mündlichen Prüfungen in den schriftlichen Prüfungsfächern

- sind möglich (nach Entscheidung des Prüflings oder des/der Prüfungsvorsitzenden)
- sind nötig bei 0 Punkten schriftlich zur Erreichung von einem ganzen Punkt in der Abiturprüfung der LF
- Die Prüfung ist Ergänzung, keine Wiederholung der schriftlichen Prüfung.

# 5 Abiturprüfung

---

## 5.4 Besonderheiten

- Falls durch die 5 Prüfungsfächer alle 3 Aufgabenfelder abgedeckt werden und die Anrechnung von maximal 40 Kursen nicht überschritten wird, kann auch mündliches Prüfungsfach sein:
  - Informatik (s.u.)



# 5 Abiturprüfung

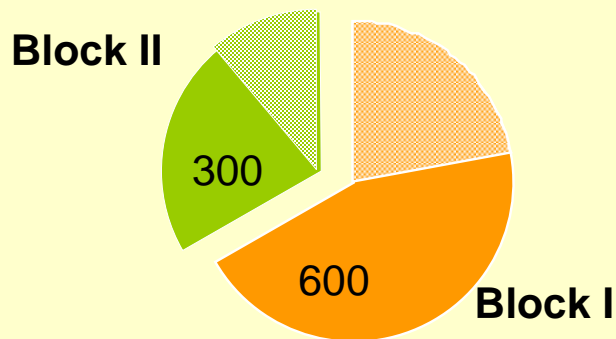
---

## 5.4 Besonderheiten - Fortsetzung

- In den modernen Fremdsprachen zählt zur schriftlichen Prüfung (doppelt gewichtet) die Kommunikationsprüfung (einfach gewichtet) im Verhältnis 2:1.
- In den Fächern BK, Musik, Sport besteht die schriftliche Prüfung aus schriftlichen und fachpraktischen Anteilen im Verhältnis 1:1.
- Die mündliche Prüfung in den Fächern BK und Mu **kann**, im Fach Sport **muss** fachpraktische Anteile enthalten, die zweifach gewichtet werden (2:1).

# 6 Gesamtqualifikation

Die Gesamtqualifikation, die für die Zuerkennung der allgemeinen Hochschulreife maßgebend ist, wird aus 2 Blöcken ermittelt, wobei in der Summe 900 Punkte maximal erreichbar sind.



**Block I** Leistungen in den (genau) 40 Kursen  
max. 600 Punkte ( $40 \cdot 15$ )  
min. 200 Punkte

**Block II** Leistungen in der Abiturprüfung  
Ergebnisse der 5 Prüfungsfächer  
4-fach gewertet  
max. 300 Punkte ( $5 \cdot 15 \cdot 4$ )  
min. 100 Punkte

Die insgesamt erreichten Punkte werden in eine Durchschnittsnote umgerechnet (z.B. 629 Punkte  $\rightarrow$  Note 2,1).

# 6 Gesamtqualifikation

---

## Block I:

- Anrechnung von genau 40 Kursen, davon 2 Leistungsfächer in doppelter Gewichtung
- **Unterkurse: Höchstens 8 Kurse (darunter maximal 3 Kurse aus den LF)** dürfen mit weniger als 5 Punkten angerechnet werden.
- Die BLL kann in zweifacher Wertung angerechnet werden.

# 6 Gesamtqualifikation

---

## Block II:

Erfassung aller Leistungen in der Abiturprüfung bei jeweils vierfacher Wertung:

- in den 5 Fächern mind. 100 Punkte
- in 3 Prüfungsfächern (darunter 2 Leistungsfächer) je mindestens 20 Punkte
- in keinem der fünf Prüfungsfächer weniger als 4 Punkte, d. h.:
  - Jede der 5 Prüfungen muss mit **mindestens 1 Punkt** abgeschlossen werden:
    - 0 Punkte im Schriftlichen können mit mind. 3 Punkten in der zusätzlichen mündlichen Prüfung „ausgeglichen“ werden.
    - 0 Punkte in einer der beiden mündlichen Prüfungen führen zum Nichtbestehen.

# 7 Zeitlicher Überblick

---

- **In der Einführungsphase**
  - Informationsveranstaltungen an der Schule
  - vollständige und korrekte Kurswahl sowie vorläufige Wahl der mdl. Fächer frühestens 8 Wochen vor Unterrichtsende
  - Unterschrift der Eltern und der SuS auf dem Wahlprotokoll
- **Innerhalb der ersten 6 Wochen des 1. Halbjahres**
  - Festlegung der 3 verpflichtenden GFS
- **Spätestens bis zu den Herbstferien des 3. Halbjahres**
  - verbindliche Festlegung der Form der Kommunikationsprüfung (Einzel- oder Tandemprüfung)

# 7 Zeitlicher Überblick

---

- **Im 4. Halbjahr**
  - spätestens einen Schultag nach Zeugnisausgabe 3. HJ  
Festlegung der mündlichen Prüfungsfächer und ggf. der vierten GFS
- **Am Tag der Zeugnisausgabe des 4. HJ**
  - Bekanntgabe der Ergebnisse der schriftlichen Abiturprüfung
  - Entscheidung über ggf. weitere mündliche Prüfungen in den schriftlichen Prüfungsfächern durch den Prüfungsvorsitzenden
  - Zulassung zur mündlichen Abiturprüfung

# 7 Zeitlicher Überblick

---

- **Spätestens einen Tag nach Bekanntgabe der Ergebnisse**

Entscheidung der Schülerin / des Schülers

- welche Leistungsfächer doppelt gewichtet werden sollen
- welche Kurse im Block I der Gesamtqualifikation angerechnet werden sollen
- ob Ersatz einer mündlichen Prüfung durch eine BLL
- über freiwillige mündliche Prüfungen in den schriftlichen Prüfungsfächern

# 9 Wiederholung

---

## Voraussetzungen für Wiederholung:

Generell gilt: 4 Kurshalbjahre bilden pädagogische Einheit, keine Versetzung, keine Wiederholung einzelner Kurse!

Freiwillige Wiederholung der K1, falls nicht bereits Kl. 11 wiederholt worden ist

→ Wiederholung ab 11.1

Nichtzulassung zur schriftlichen Abiturprüfung

↗ Wiederholung 11.2 und 12.1

→ Wiederholung 12 (nach Besuch der 12.2 bis SJ-Ende)

↘ Wiederholung 12 (nach halbjähriger Unterbrechung)

Nichtzulassung zur mündlichen Abiturprüfung während 12.2 oder Nichtbestehen der mündlichen Abiturprüfung

→ Wiederholung ab 12.1



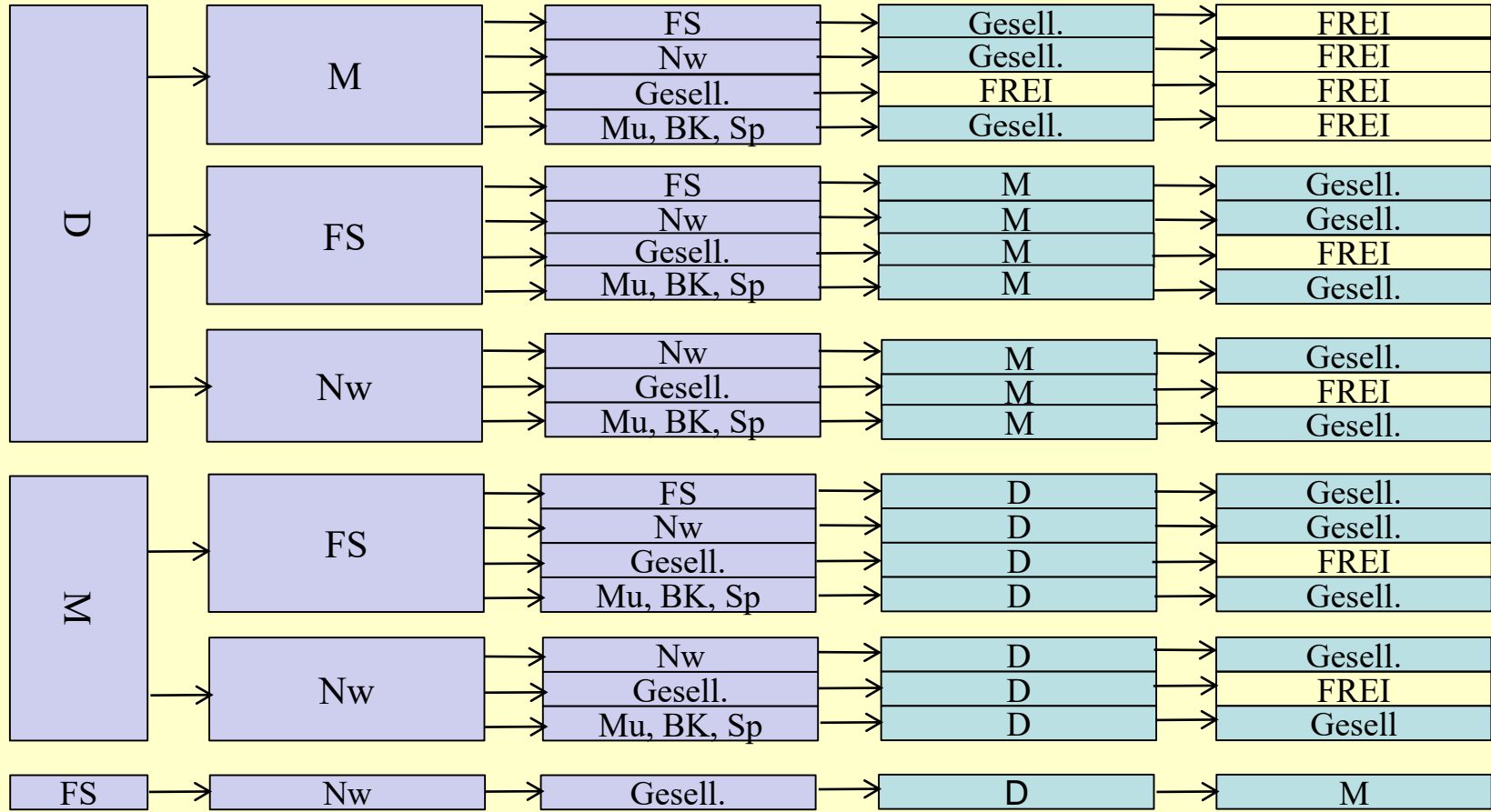
Vielen Dank für die Aufmerksamkeit!



# 5 Abiturprüfung

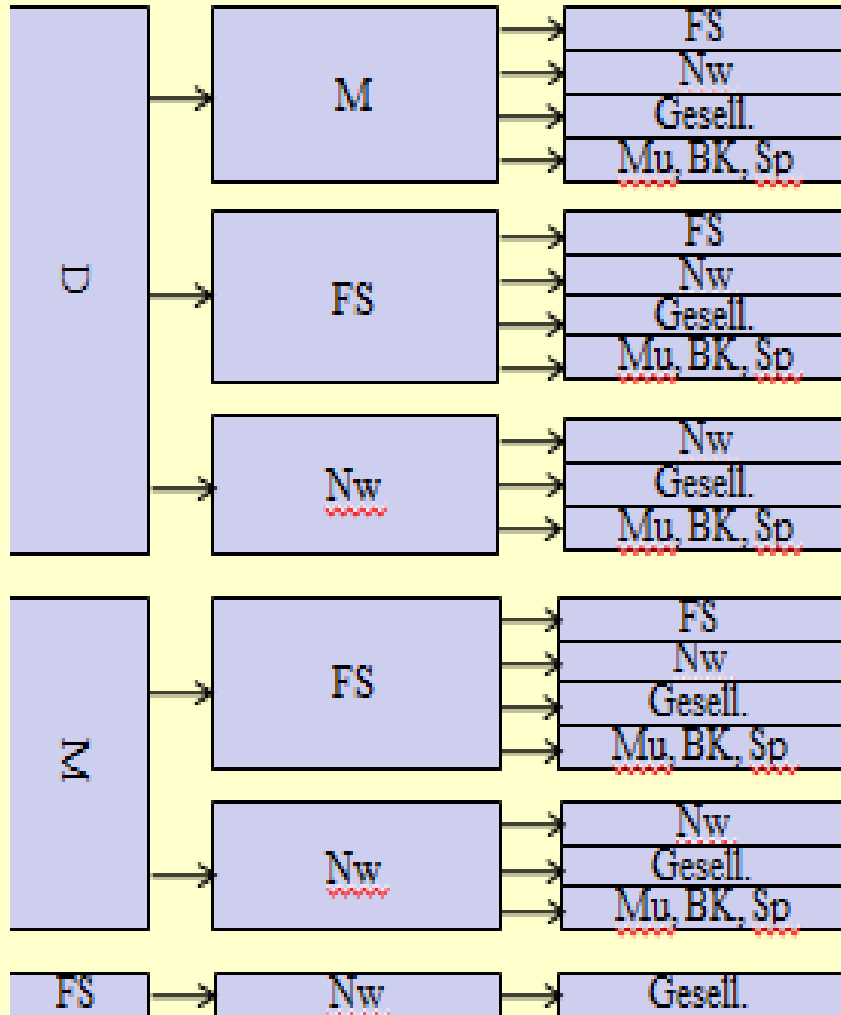
schriftliche Prüfung (LF)

mündliche Prüfung



Die größte Wahlfreiheit besteht, wenn D und M Leistungsfächer sind!

# 4 Belegungspflicht Leistungsfächer



Zwei Fächer aus:  
 Deutsch  
 Mathe  
 Fremdsprache  
 Naturwissenschaft

2 FS oder 2 NW sind in den LF nur möglich, wenn D oder M als LF belegt wird

# 2 Fächer und Kurse

---

## 2.4.2 Wettbewerb

- Möglichkeit, statt Seminarkurs Leistungen aus einem Wettbewerb einzubringen
- oberstufen- und abiturgerechtes Anforderungsprofil
- Genehmigung durch die Schulleitung
- Gesamtnote aus
  - Wettbewerbsarbeit → 50%
  - Präsentation (20-25 Min.) + Kolloquium (10 Min.) → 25%
  - schriftliche Dokumentation → 25%

## 2 Fächer und Kurse

---

### Beispiele:

- Bundeswettbewerb „Jugend forscht“
- Wirtschafts- und Existenzgründerwettbewerbe wie „PriManager“
- Jugend musiziert

BLL kann ein mündliches Prüfungsfach ersetzen, nicht aber Deutsch oder Mathematik.

Aufnahme der Note in dasjenige Halbjahreszeugnis, in dem die BLL abgeschlossen wird.

# 6 Gesamtqualifikation

## Block II:

Hier werden die Leistungen in der Abiturprüfung erfasst, und zwar aller 5 Prüfungsfächer, jeweils vierfach gewertet:

Art der Prüfung	Wertung des Ergebnisses
nur schriftlich oder nur mündlich	4-fach
schriftlich (s) und mündlich (m)	$\frac{2 \cdot s + m}{3} \cdot 4$
schriftlich (s) und fachpraktisch (f) (in BK, Mu, Spo)	$\frac{s + f}{2} \cdot 4$
schriftlich (s) und Komm.-Prfg. (K) (Mod FS)	$\frac{2 \cdot s + K}{3} \cdot 4$

Die BLL kann ein mündliches Prüfungsfach ersetzen und wird dann (auch) vierfach angerechnet.

# 6 Gesamtqualifikation

---

## Block I:

- Anrechnung von genau 40 Kursen, davon 2 Leistungsfächer in doppelter Gewichtung
- Berechnung der Punkte für Block I:

$$\text{Ergebnis Block I} = \text{Punktzahl} \times \frac{40}{48}$$

- Höchstens 8 Kurse (darunter maximal 3 Kurse aus den LF) dürfen mit weniger als 5 Punkten angerechnet werden.
- Die BLL kann in zweifacher Wertung angerechnet werden.
- Arbeitsgemeinschaften können nicht angerechnet werden.



# 8 Besonderheiten

---

## 8.1 Religionslehre oder Ethik

- als mündliches Prüfungsfach nur wählbar, wenn in der Einführungsphase Unterricht in Religionslehre oder Ethik ein Schulhalbjahr besucht worden ist oder eine entsprechende Feststellungsprüfung erfolgt



# 8 Besonderheiten

---

## 8.2 Sport

- Wer vom Sport im Basisfach befreit ist, hat stattdessen zusätzlich Kurse in entsprechender Anzahl in den anderen Basisfächern zu besuchen.
- Sport ist i.d.R. als Prüfungsfach nur wählbar, wenn man vom Unterricht nicht teilweise befreit ist.

## 8.3 Informatik

- als Wahlfach 4 Halbjahre belegbar (Teilnehmerzahl?)
- kann mündliches Prüfungsfach sein, wenn
  - alle 3 Aufgabenfelder abgedeckt sind und
  - Unterricht spätestens ab der Einführungsphase als AG zweistündig besucht worden ist

# 10 Fachhochschulreife

---

## Erwerb der Fachhochschulreife

setzt sich aus einem **schulischen** und einem **beruflichen** Teil zusammen

- **schulischer Teil** gewisse Mindestleistungen aus zwei aufeinanderfolgenden Halbjahren (z.B. aus 12.1 und 12.2 oder 12.2 und 13.1 oder 13.1. und 13.2.)
- **beruflicher Teil** (im Anschluss an den schulischen Teil)
  - einjährige durchgehende Teilnahme an Berufsausbildung
  - mind. einjähriges Praktikum
  - freiwilliges soziales oder ökologisches Jahr
  - Wehr- oder Wehrrersatzdienst oder Bundesfreiwilligenjahr

Vgl. Leitfaden S. 20f.

